

FIG. 1A

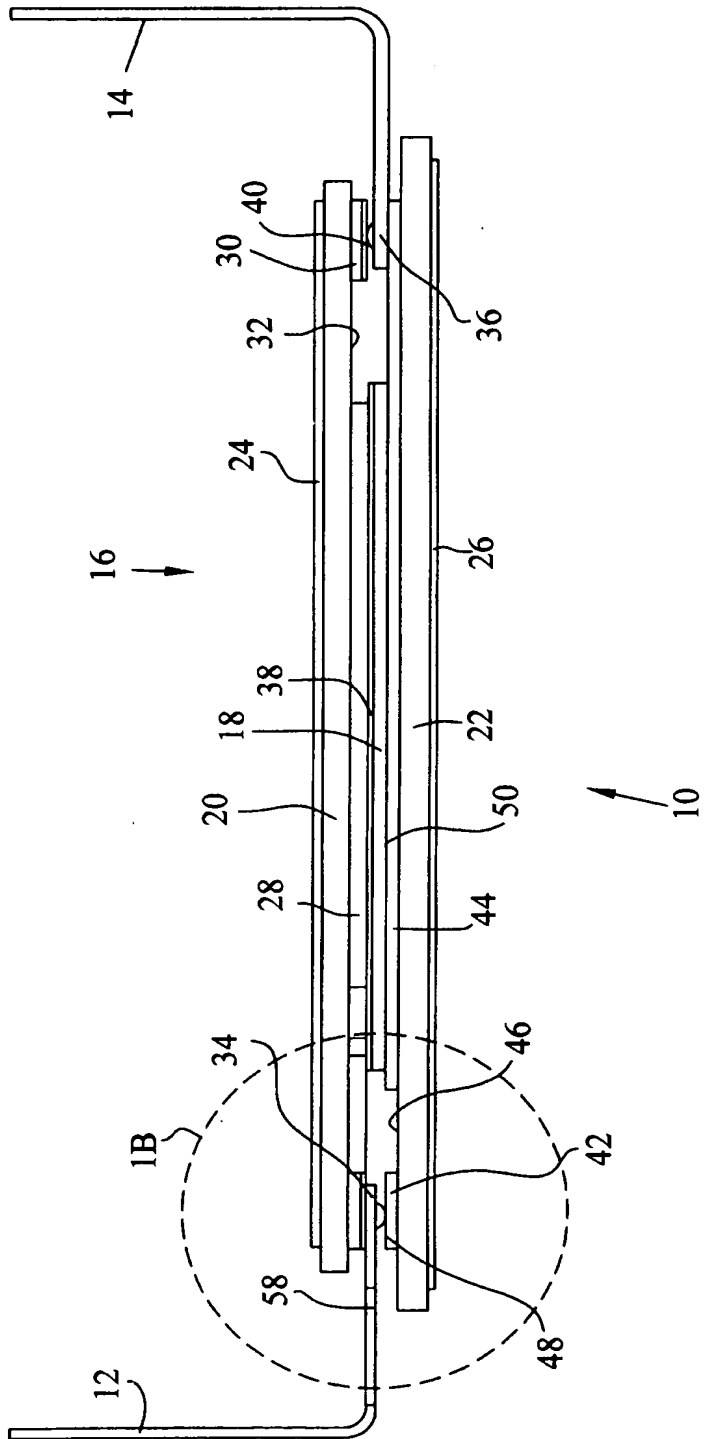
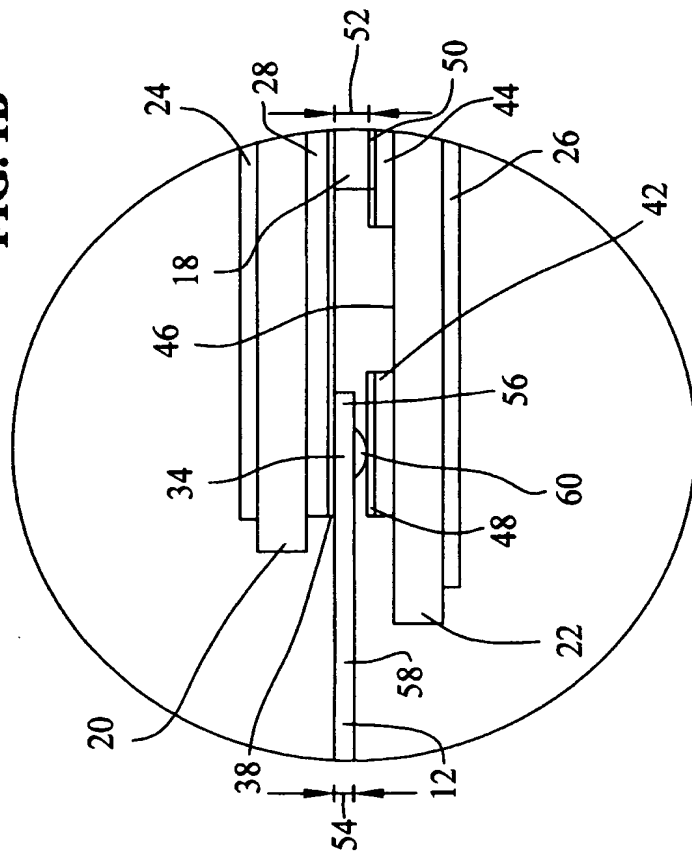
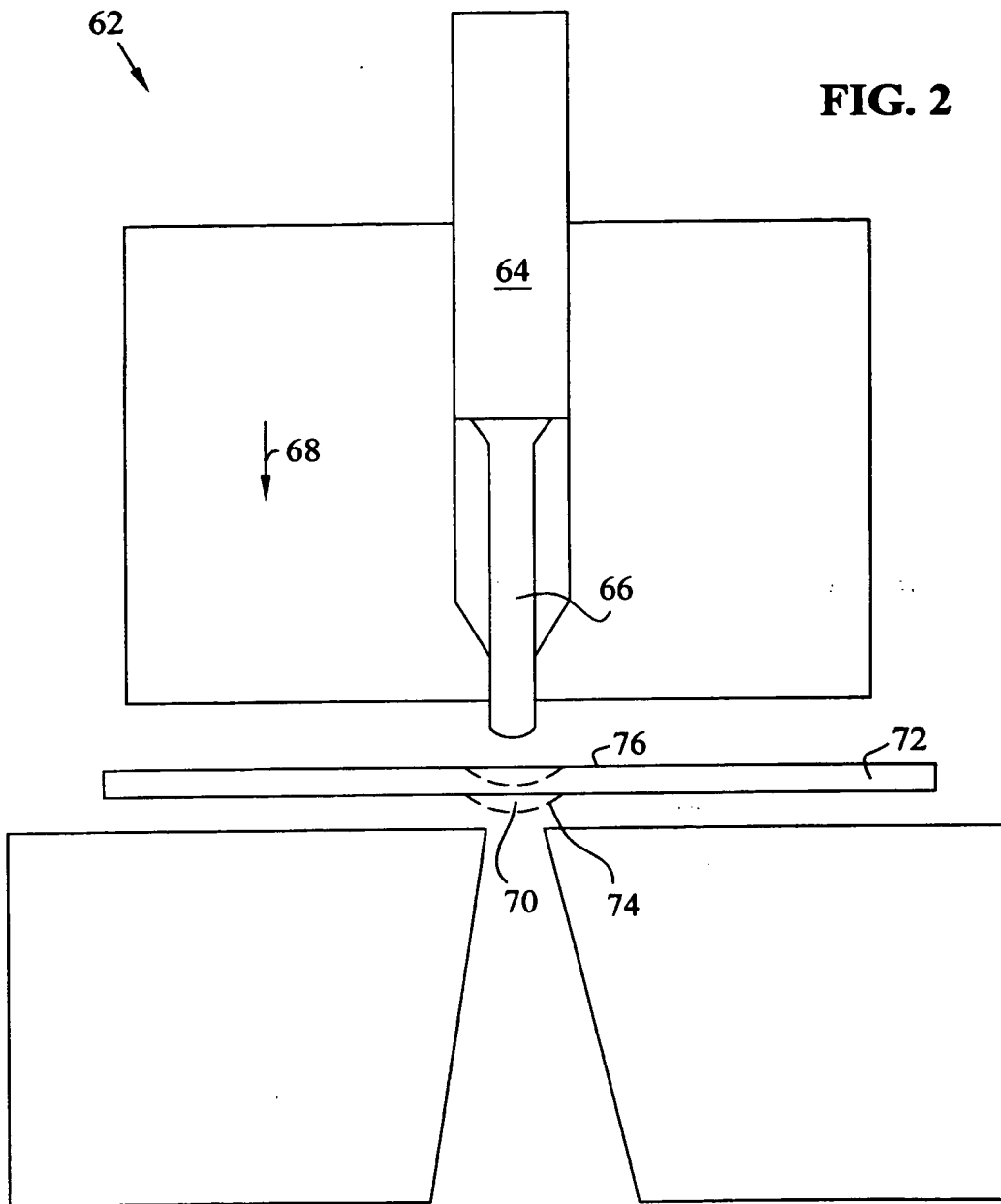


FIG. 1B





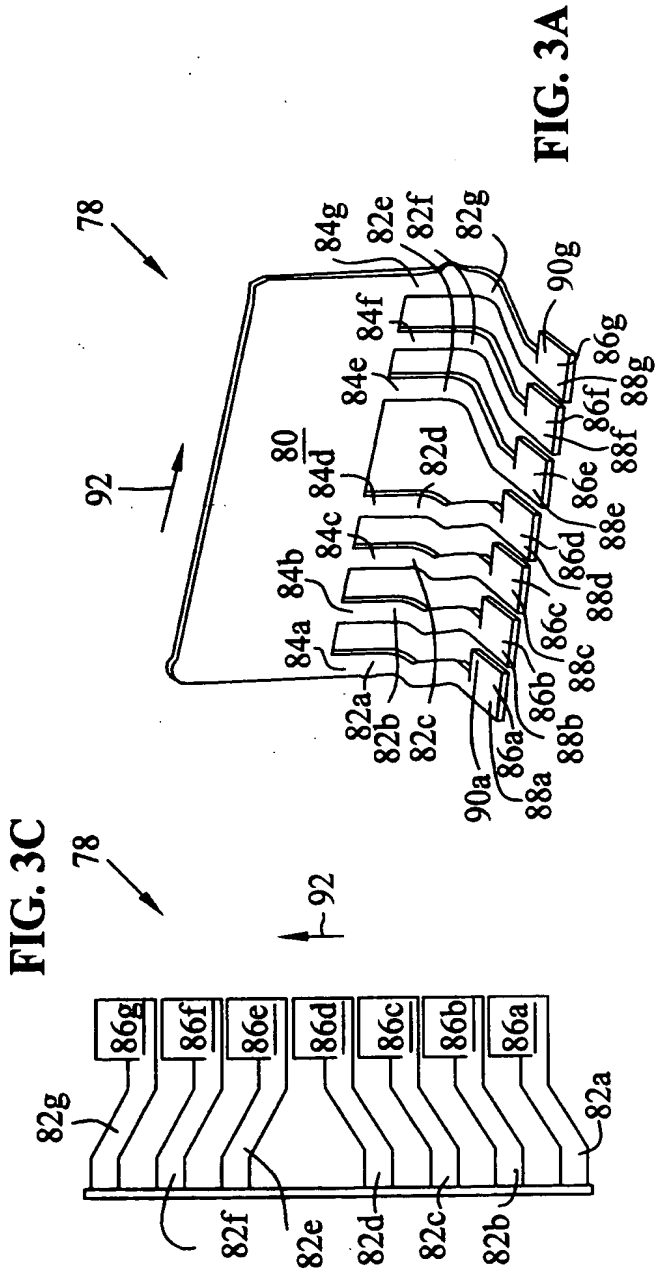


FIG. 3A

FIG. 3C

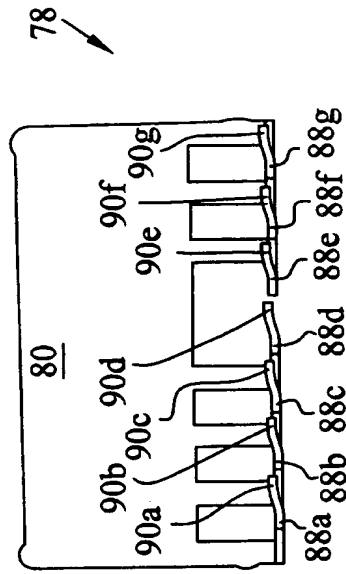


FIG. 3B

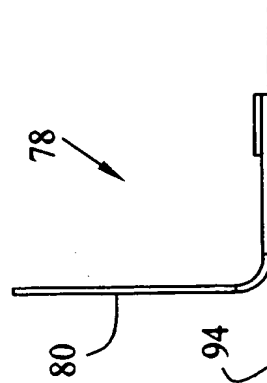


FIG. 3D

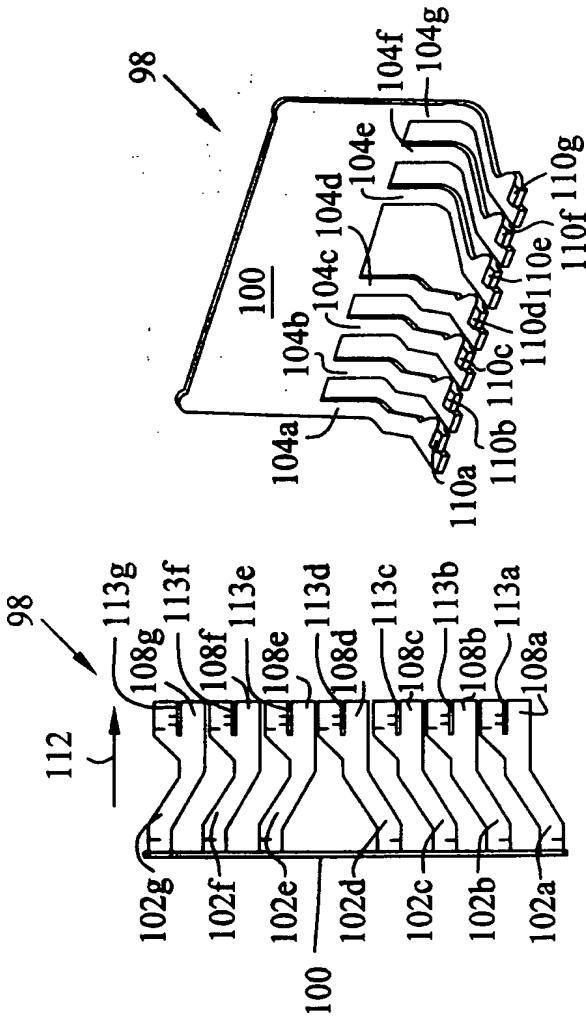


FIG. 4C

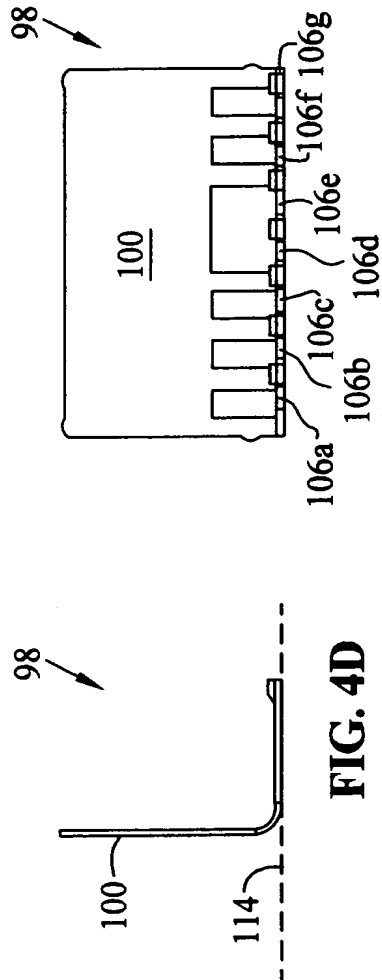


FIG. 4D

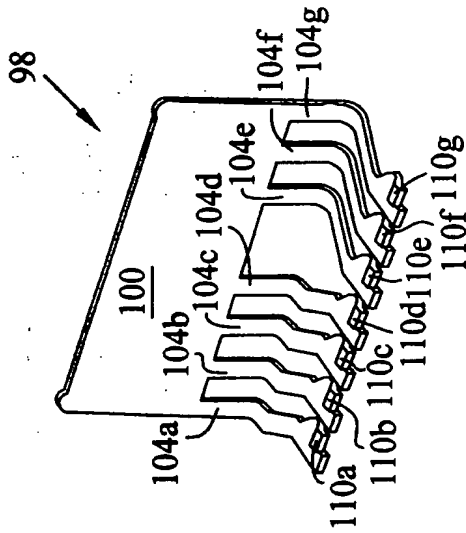


FIG. 4A

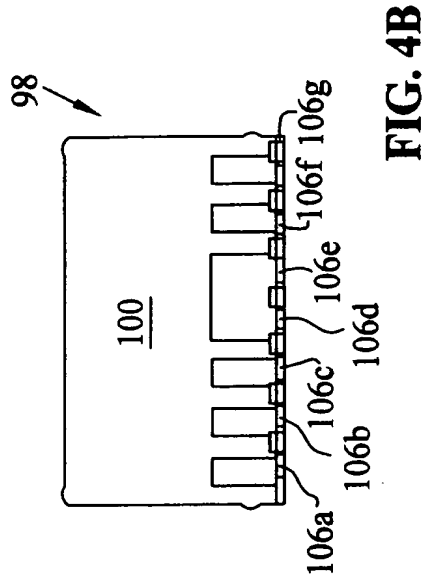
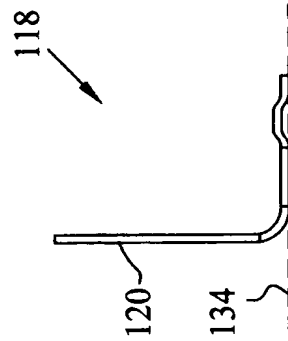
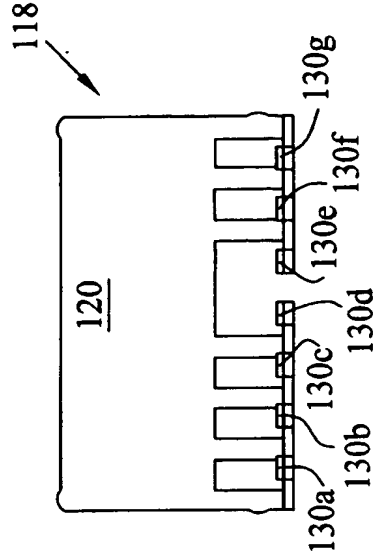
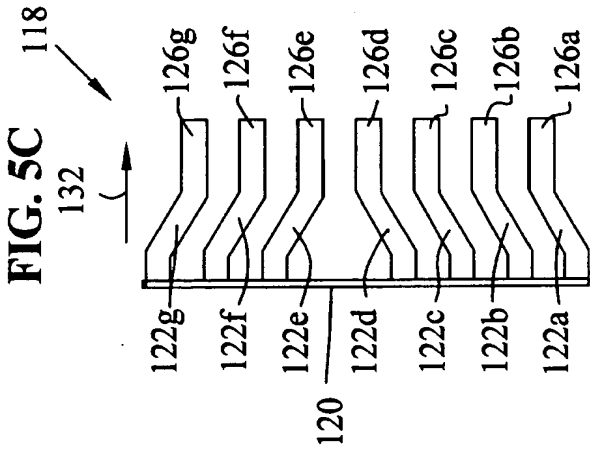
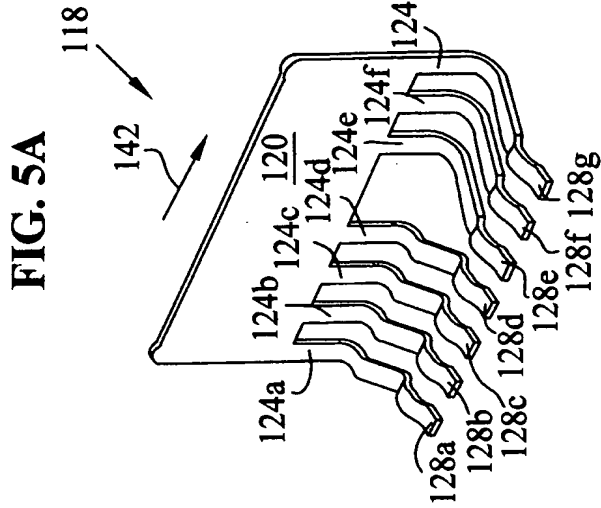


FIG. 4B



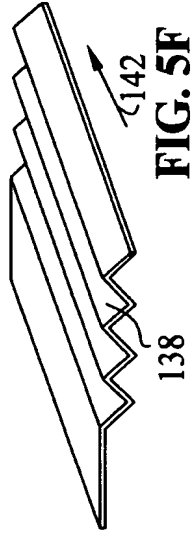


FIG. 5E

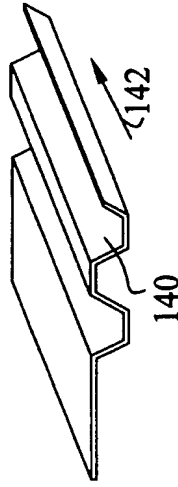
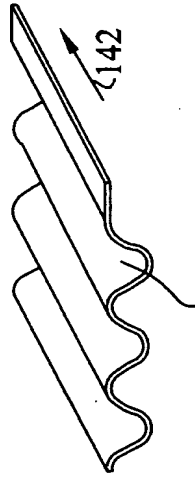


FIG. 5G

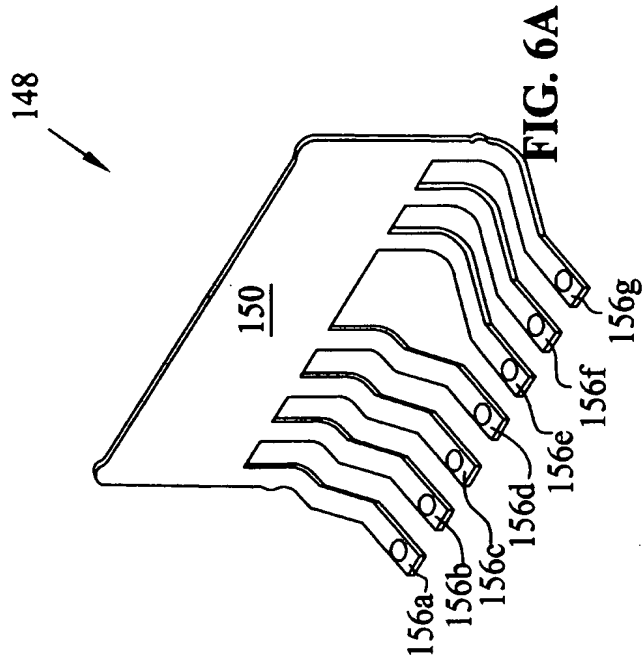


FIG. 6A

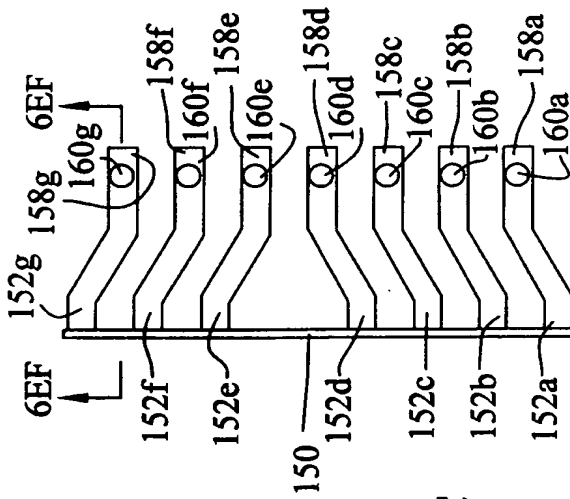


FIG. 6C

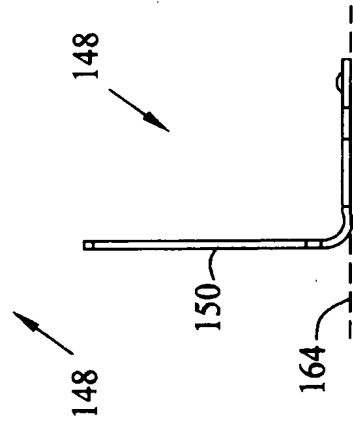


FIG. 6D

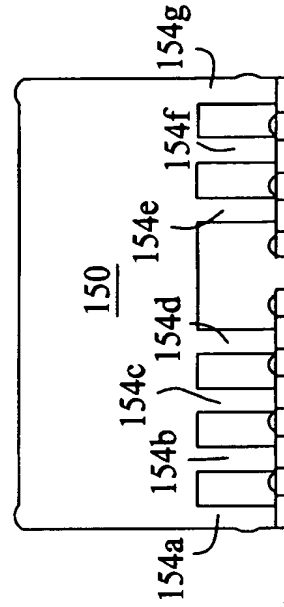


FIG. 6B

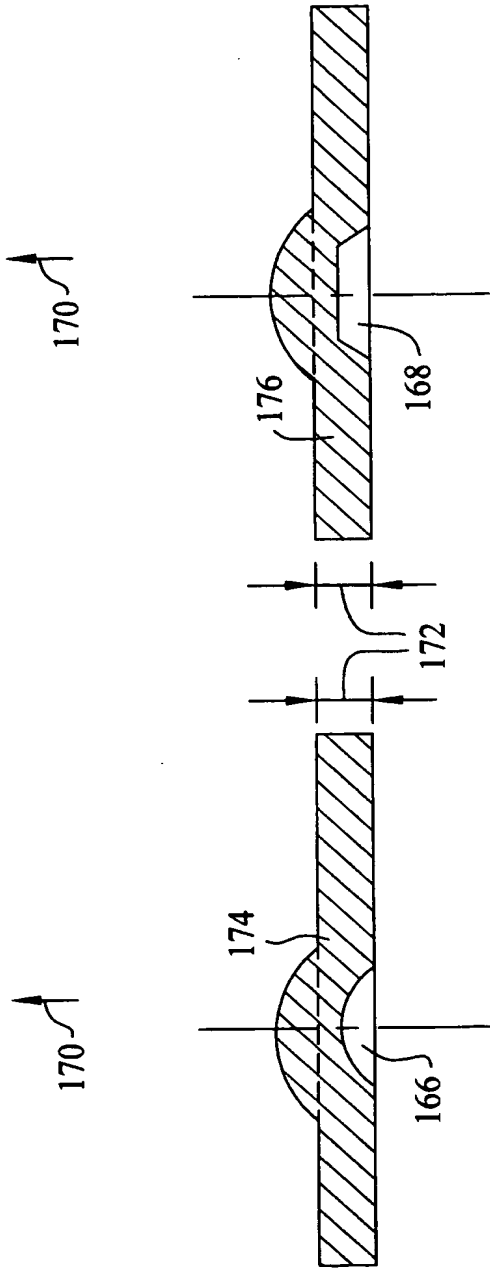


FIG. 6F

FIG. 6E

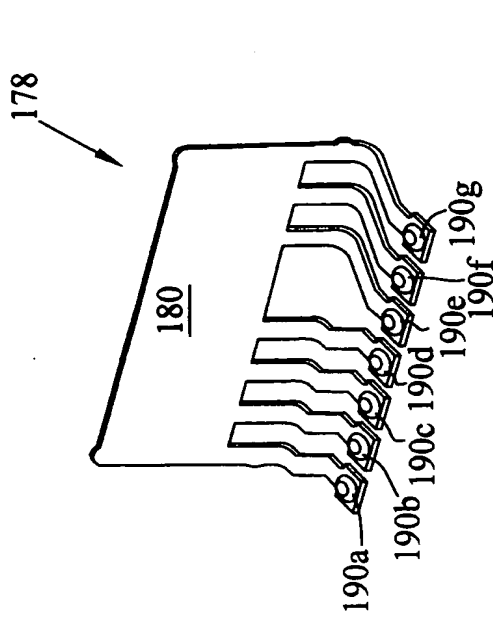


FIG. 7A

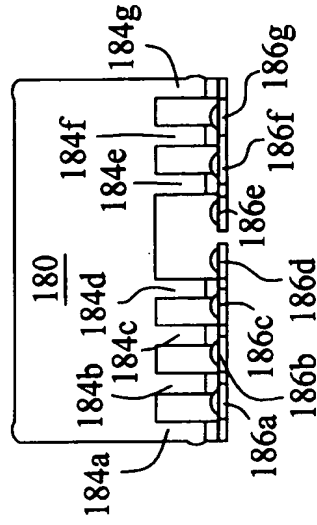


FIG. 7B

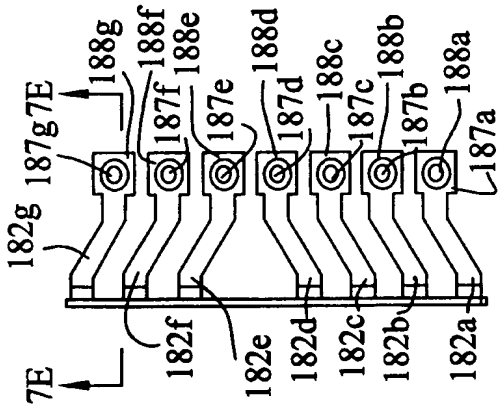


FIG. 7C

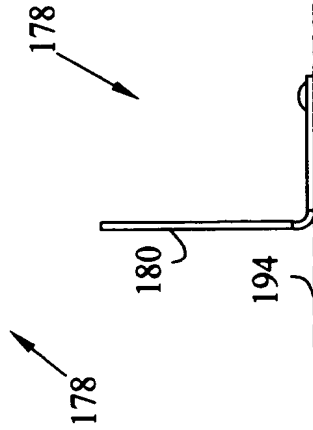


FIG. 7D

FIG. 8C

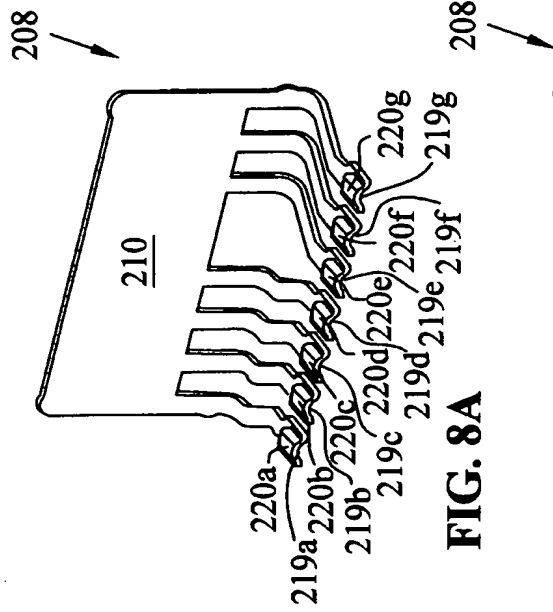
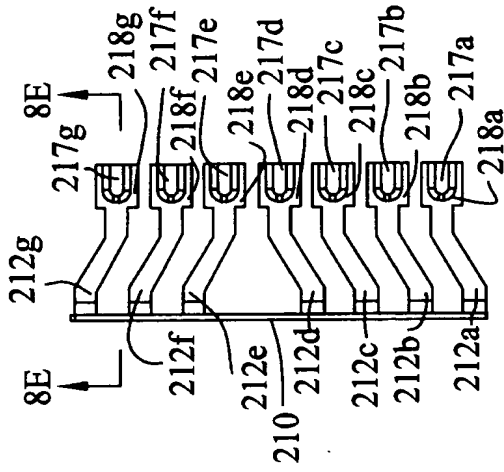


FIG. 8A

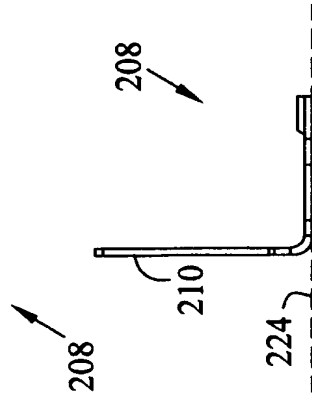


FIG. 8D

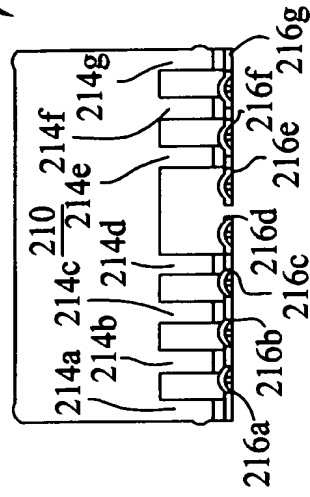


FIG. 8B

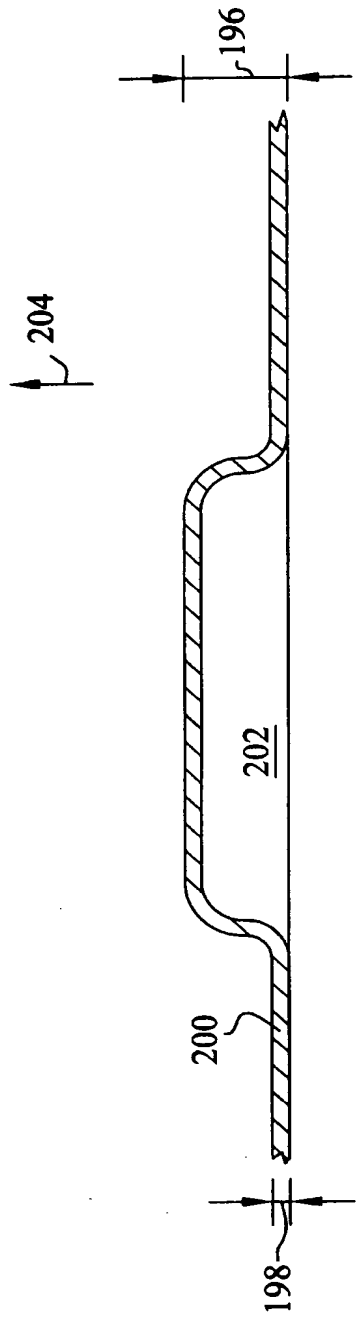


FIG. 7E

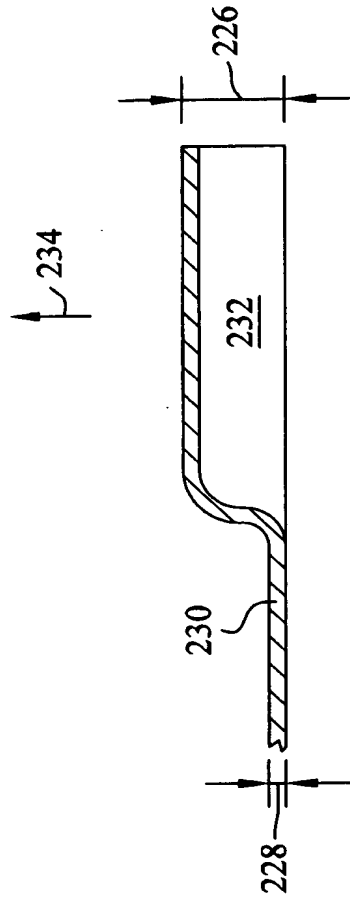


FIG. 8E

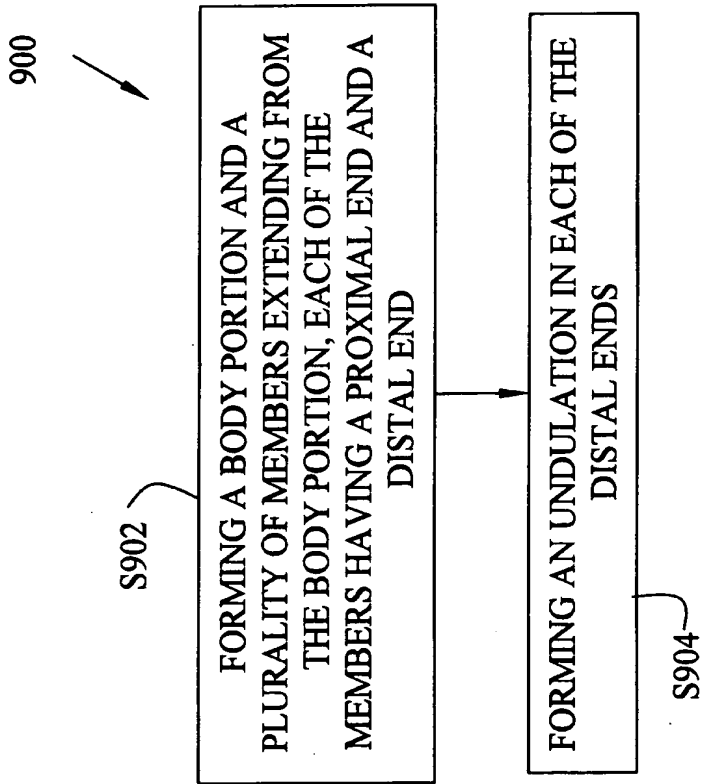


FIG. 9